

Вентиль газовый (горелки кольцевой) ПАСПОРТ ДЖЕТ 000 470 300 ПС EAC

1 НАЗНАЧЕНИЕ

1.1 Вентиль газовый предназначен для монтажа в магистраль кислорода (синий маховик), пропанобутановой смеси, природного газа, ацетилена (красный маховик) или воздуха, азота, закиси азота, углекислого газа, аргона (черный маховик), с рабочим давлением до 1,0 МПа.

1.2 Вид климатического исполнения У2 и Т2 по ГОСТ 15050, но для работы в интервале температур окружающей среды от минус 40 °С до плюс 50 °С.

Таблица 1

Обозначение	D	d	d1	газ	Цвет маховика
ДЖЕТ 000 470 300	M16x1,5 LH	6,3	-	Горючий газ	Красный
-01	M16x1,5 LH	-	-	Горючий газ	Красный
-02	M16x1,5	-	-	Кислород	Синий
-03	M16x1,5 LH	-	M4	Горючий газ	Красный
-04	M16x1,5	-	M4	Кислород	Синий
-05	M16x1,5	-	-	Нейтральный газ	Черный
-06	M16x1,5	-	M4	Нейтральный газ	Черный

Примечание:

1. Исполнения с левой резьбой предназначены для использования в среде горючих газов.

2. Исполнение с синим маховиком предназначено для эксплуатации в только среде кислорода.

2 ТЕХНИЧЕСКАЯ ХАРАКТЕРИСТИКА

Таблица 2

Наименование	
Давление рабочее, максимальное, МПа	1,0
Давление пробное, МПа	1,6
Максимальный расход газа при рабочем давлении не менее, м ³ /ч	50
Диаметр условного прохода, мм	6
Наработка на отказ, циклов	3000
Габаритные размеры, мм:	55x76x55
Масса, кг не более	0,25

3 КОМПЛЕКТНОСТЬ

Вентиль газовый ДЖЕТ 000 470 300	1 шт.
Паспорт Вентиль газовый ДЖЕТ 000 470 300 ПС	1 шт.

4 УСТРОЙСТВО И ПРИНЦИП РАБОТЫ

4.1 Общий вид клапана представлен на Рис.1

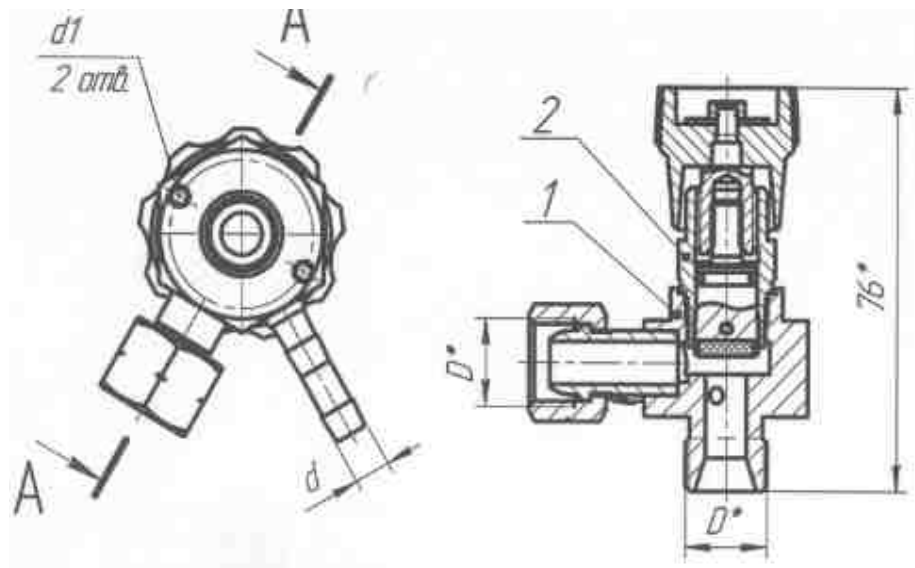


Рис.1

1 – клапан в сборе; 2 - корпус

5 ЭКСПЛУАТАЦИЯ

5.1 Вентиль закрывать усилием руки.

5.2 В процессе эксплуатации вентиля не допускается воздействия на него механических нагрузок, приводящих к повреждению деталей клапана.

5.3 Направление вращения маховика при закрывании и открывании вентиля указано на маховике.

5.4 Вентиль с синим маховиком, эксплуатирующийся в среде иного газа (воздух, инертные газы), должен быть помечен соответствующим цветом. Дальнейшая его эксплуатация в среде кислорода запрещена.

6 ТРЕБОВАНИЯ БЕЗОПАСНОСТИ

6.1 При эксплуатации вентиля необходимо соблюдать:

-ФНП "Правила безопасности сетей газораспределения и газопотребления";
-ФНП «Правила промышленной безопасности опасных производственных объектов, на которых используется оборудование, работающее под избыточным давлением»;

-«Правила пожарной безопасности в РФ», ППБ 01-03;

-Требования ГОСТ 12.2.003-91 и ГОСТ 12.2.063-81.

6.2 Присоединительные элементы должны быть чистыми и не иметь повреждений, следов масла и жиров.

6.3 Запрещается установка клапана на рукавах с давлением рабочей среды большим, чем указанное для данного типа клапана максимальное рабочее давление.

6.4 Запрещается применять ключи при закрывании клапана.

Категорически запрещается эксплуатировать в среде кислорода клапан, который эксплуатировался в среде иных газов.

7 ТРАНСПОРТИРОВАНИЕ И ХРАНЕНИЕ

7.1 Вентиль транспортируется любым видом транспорта.

7.2 При транспортировании необходимо соблюдать правила перевозки грузов, действующие на транспорте данного вида.

7.3 Транспортирование и хранение для районов с умеренным и холодным климатом должно соответствовать группе условий 7 (Ж1) по ГОСТ 15150-69. Для вентиляей, упакованных в ящики из гофрокартона, транспортирование и хранение по группе условий 5 (ОЖ4) ГОСТ 15150-69.

8 ПОРЯДОК ПРЕДЪЯВЛЕНИЯ РЕКЛАМАЦИЙ

8.1 Претензии принимаются только при наличии паспорта на изделие и акта произвольной формы, составленного специалистом ответственным за эксплуатацию. В акте должны быть указаны: обозначение изделия, дата продажи, дата обнаружения дефекта, а также обстоятельства, при которых обнаружен дефект и его внешнее проявление. При несоблюдении указанного порядка рекламация не рассматривается.

8.2 Ущерб не возмещается в случае потери или умышленной поломки изделия.

8.3 *При использовании товара не по назначению, а также при эксплуатации его с нарушениями требований руководства по эксплуатации, внесении каких-либо изменений без согласования с предприятием-изготовителем, последнее рекламаций не принимает и претензии не рассматривает.*

9 СВИДЕТЕЛЬСТВО О ПРИЕМКЕ

9.1 Вентиль изготовлен в исполнении ДЖЕТ 000 470 300-_____, обезжирен и испытан согласно ТУ 3712-008-54455145-2016, признан годными для эксплуатации.

9.2 Отметка о приёмке:

9.3 Дата выпуска: _____

10 ГАРАНТИИ ИЗГОТОВИТЕЛЯ

10.1 Изготовитель гарантирует соответствие резака требованиям технической документации при соблюдении правил эксплуатации, транспортирования и хранения.

10.2 Изготовитель гарантирует нормальную работу изделия в течение 12 месяцев со дня продажи, но не более 18 месяцев с даты изготовления.

11 СВЕДЕНИЯ О СЕРТИФИКАЦИИ

Вентиль газовый декларирован в составе горелки кольцевой ДЖЕТ 000 470 000.

Декларация соответствия ЕАЭС N RU Д-RU.РА01.В.25548/22 от 26.01.2022

Срок действия по 20.01.2027 г. включительно.

Изготовитель: ООО «СваркаДжет»
426039, УР, г. Ижевск, ул. Воткинское шоссе, 298
Телефоны: (3412) 601-535, 601-526, 601-527
E-mail: jet@svarkajet.ru
<http://www.promjet.ru>